

Punti di Consegna Snam Rete Gas da produzioni di biometano



NORTEC
APRILE 2018



Sono di due tipologie :

- Consegna biometano da impianto di produzione
- Consegna biometano tramite carri bombolai

Negli impianti di consegna biometano da carri bombolai la misura fiscale è di competenza Snam Rete Gas.



Codice di rete Capitolo 6

1.1.3) La valutazione tecnico-economica

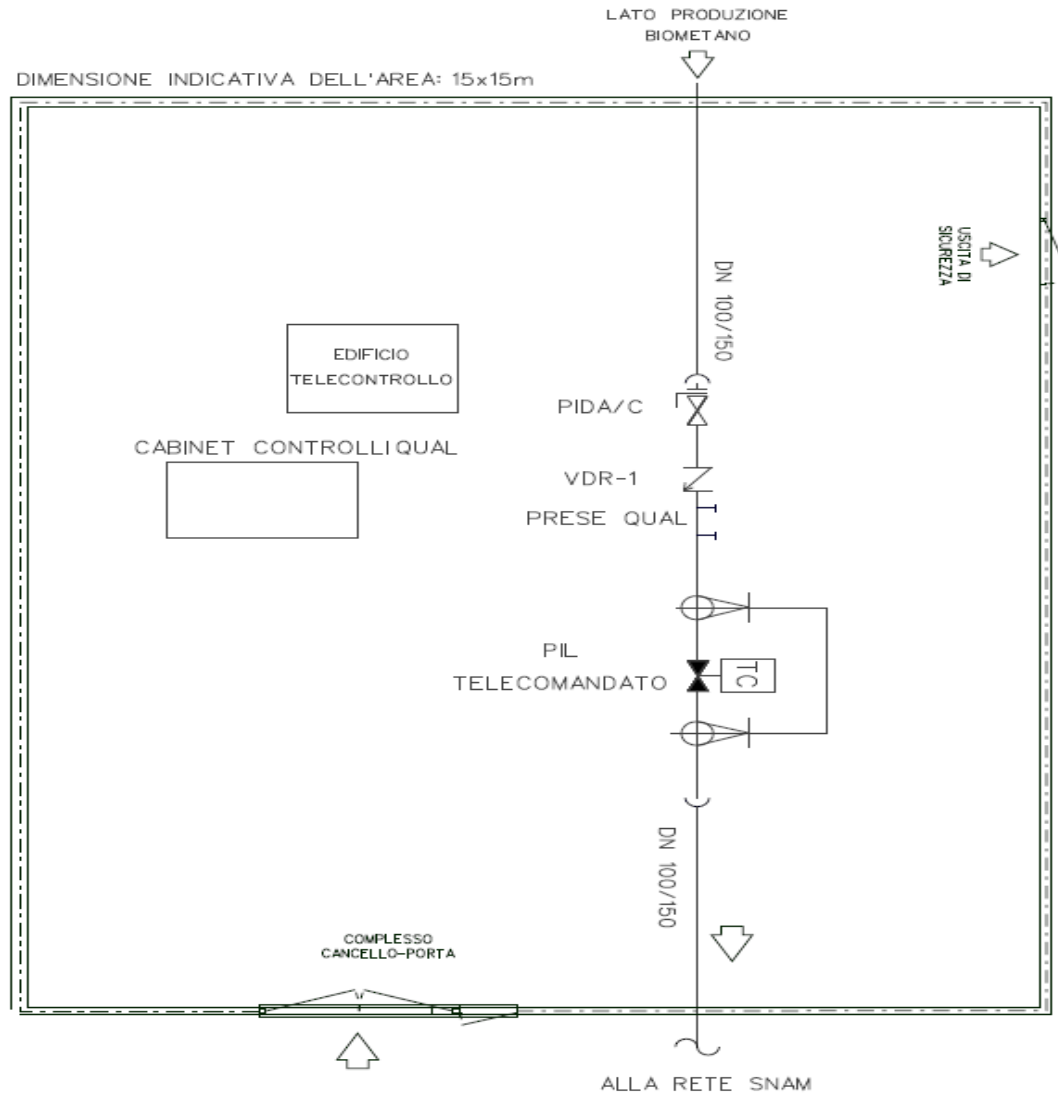
.....

Per i Punti di Consegna da produzioni di gas naturale e da produzioni di biometano, il Trasportatore procederà alla realizzazione di opportuni apparati del sistema di trasporto per il monitoraggio dei parametri di controllo della qualità del gas e per l' intercettazione del gas necessari a Snam Rete Gas ai fini dell'esercizio delle proprie funzioni di verifica e controllo per la sicurezza delle reti e del servizio, quali apparecchiature per la determinazione della qualità del biometano e dispositivi automatici di intercettazione.

.....

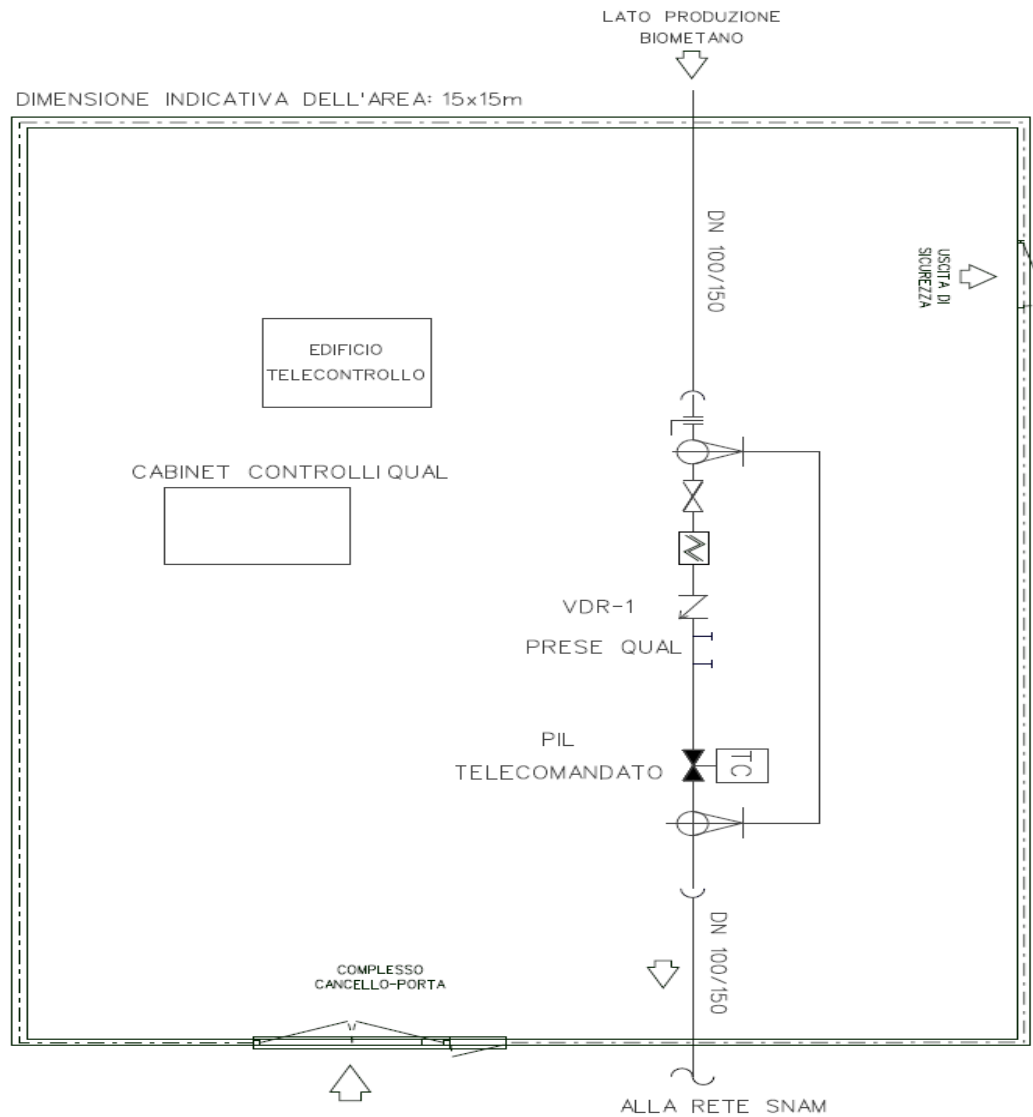
Da impianto di produzione biometano

Dimensioni di massima area – Portata ≤ 1000 Smc/h



Da impianto di produzione biometano

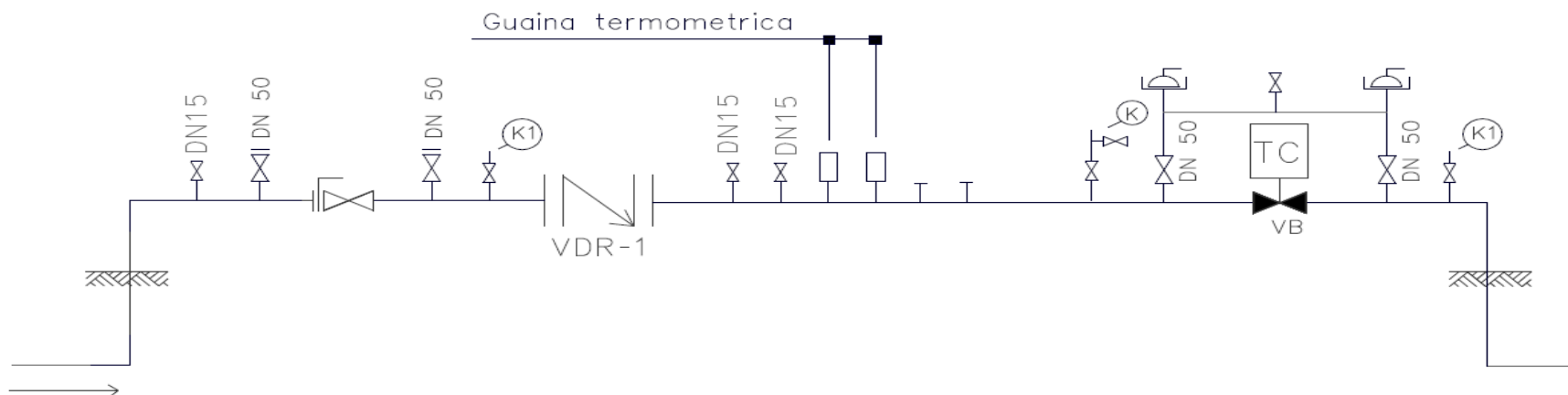
Dimensioni di massima area - Portata > 1000 Smc/h



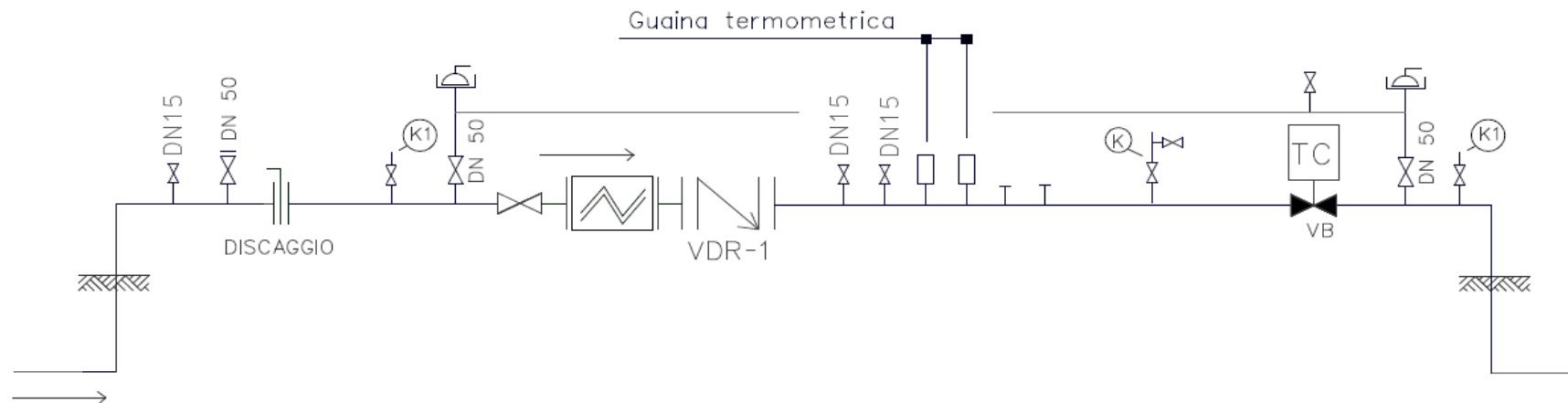
Da impianto di produzione biometano – schema impianto



Portata <= 1000 smc/h



Portata > 1000 smc/h



Da carro bombolaio – schema impianto e dimensioni di massima area

